



Dr. Brandt  
GmbH



Dr. Brandt GmbH

Mechanische Größen elektrisch messen

Ein Unternehmen der Gruppe 



# Die Kunst des Messens in der Metallindustrie

## Kraftmesssysteme

In der Entwicklung innovativer Kraftmesssysteme ist die Dr. Brandt GmbH seit jeher Vorreiter. Als Erfinder der „Kraftmessdose“ leisten wir seit unserer Firmengründung kontinuierlich Pionierarbeit auf diesem Feld. Basierend auf den von uns entwickelten Sensoren bieten wir zahlreiche Messsysteme an.

Wir wissen: Unsere Messtechnik ist die Grundlage für eine sichere und störungsfreie Prozessführung. Entsprechend groß ist die Verantwortung in der Entwicklung und Herstellung präziser Messsysteme, die durch lange Nutzungsdauer überzeugen.

Das Portfolio der Dr. Brandt GmbH umfasst zahlreiche Produkte. Der Fokus liegt auf der präzisen Messung von Zugkraft, Druckkraft, Scherkraft und Drehmomenten in den verschiedensten Prozessen. Dafür kommen innovative Kraft- und Drucksensoren als Aufnehmer und Wägezellen zum Einsatz. Die so gewonnenen Daten fließen mittels Echtzeitsteuerung direkt in die Prozessverbesserung ein. Unsere Messsysteme können auch in bestehenden Anlagen nachgerüstet werden.

## Bandzug-Messsysteme für Metallherstellung und Metallverarbeitung

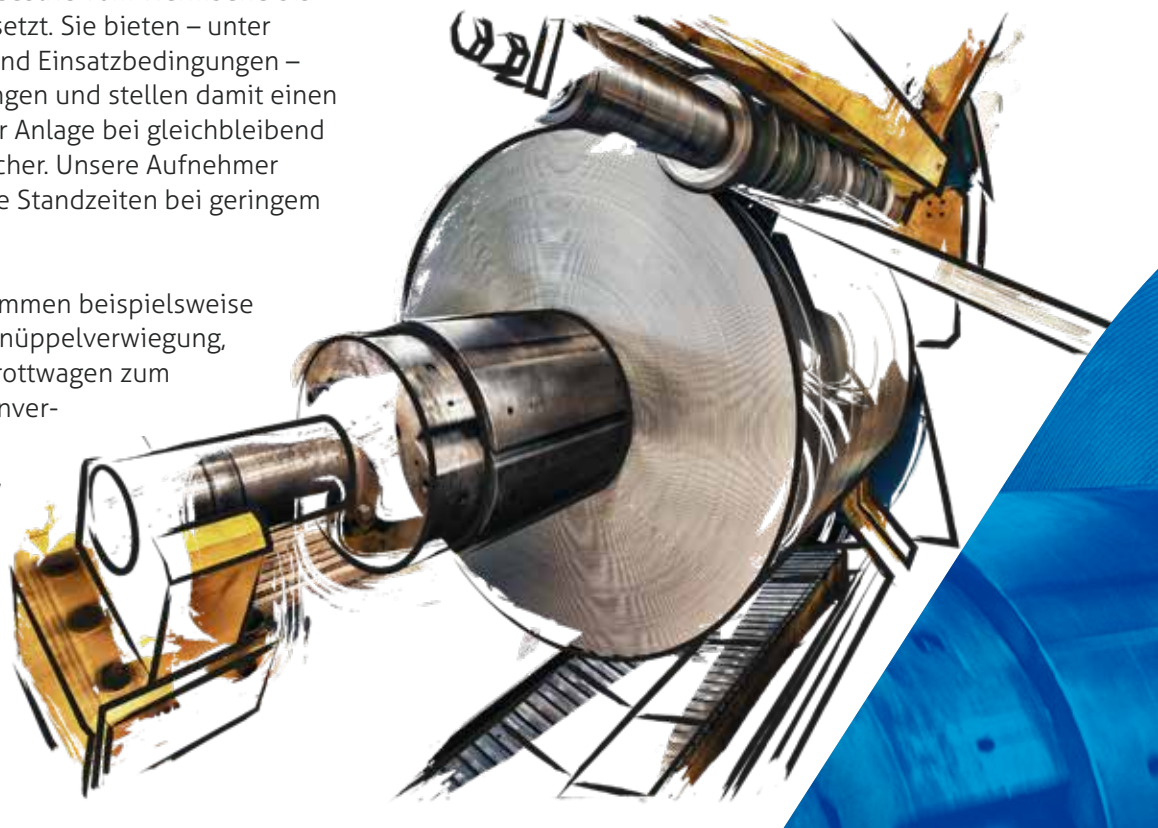
Präzision ist bei der Herstellung und Bearbeitung von Metallen oberstes Gebot. Unsere Messtechnik trägt dazu bei, die Prozesse in der Industrie zukunftsicher zu gestalten, um Produkte von höchster Qualität erzeugen zu können. Dafür bieten wir unter anderem Bandzugmesssysteme, Walzkraftmesssysteme sowie Wägesysteme und Druckaufnehmer an.

Dr. Brandt Bandzug-Messwerteaufnehmer werden seit Jahrzehnten erfolgreich in vielen Anlagen der metallverarbeitenden Industrie vom Warmband bis zur Umwickellinie eingesetzt. Sie bieten – unter schwierigsten Umwelt- und Einsatzbedingungen – außerordentliche Leistungen und stellen damit einen zuverlässigen Betrieb der Anlage bei gleichbleibend hoher Produktqualität sicher. Unsere Aufnehmer zeichnen sich durch hohe Standzeiten bei geringem Wartungsaufwand aus.

Unsere Wägesysteme kommen beispielsweise für Pfannendrehtürme, Knüppelverwiegung, Coilverwiegung und Schrottwagen zum Einsatz. Auch die Pfannenverwiegung in Gießereien gehört zu den Prozessen, die wir mit zuverlässiger Messtechnik ausstatten.

Unsere Spezialität in der Herstellung innovativer Messsysteme für die Industrie liegt in der Entwicklung und Produktion maßgeschneiderter Lösungen für komplexe Anlagen. Diese individuell auf die Anlage und ihr Einsatzfeld angepassten Systeme können nicht nur in neu errichtete Prozesse implementiert werden. Auch das Ersetzen von Fremdfabrikaten in bestehenden Anlagen ist möglich.

Darüber hinaus bietet unser Produktsortiment eine Vielzahl an standardisierten Bauteilen, beispielsweise standardisierte Bandzugaufnehmer oder Wägezellen, die über Adapterplatten an alle gängigen Rollenlagervarianten befestigt werden können.



## Unser Dr. Brandt Kalibrierungsservice bietet Ihnen gesteigerte Sicherheit und Effizienz

Schon kleinste Änderungen an einer Anlage machen eine erneute Kalibrierung notwendig, damit die Messsensoren Ihrer Anlagen perfekt arbeiten können.

Mit unseren mobilen Kalibrierungswerkzeugen, inkl. Referenzkraftsensor, Auswertungseinheit und entsprechenden Spanngurten, sind wir in der Lage, exakte Messungen für Produkte unterschiedlicher Hersteller anzufertigen.

Die regelmäßige Überprüfung, Zertifizierung und gegebenenfalls Einstellung des aktuellen Nullpunktes und der Nominalkraft bedeuten für Sie im Betrieb die Sicherung des optimalen sowie reibungslosen Workflows und sichert die Auditfähigkeit Ihrer Prozesse.

## Kranwaagen

Präzises Wiegen mit flexiblem Einsatzspektrum: Dafür stehen unsere hochwertigen Messsysteme für Kranwaagen. Wie alle Bauteile aus dem Hause Dr. Brandt wird diese sensible Messtechnik mit dem Fokus auf Langlebigkeit entwickelt und hergestellt. Unsere Komponenten für moderne Kranwaagen sind anpassbar an individuelle Gegebenheiten und können auch in bestehenden Anlagen nachgerüstet werden.



## Drahtseilprüfgeräte

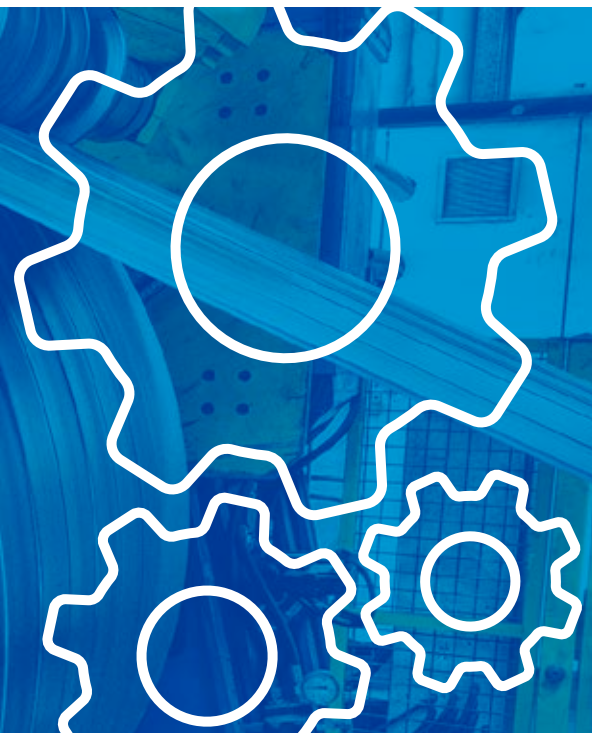
Zuverlässige Technik zur Sicherheitsüberprüfung von Drahtseilen ist in vielen Bereichen des Bergbaus oder der Personenfördertechnik unverzichtbar. Wir liefern die Geräte dafür: magnetinduktive Seilprüfgeräte, die die Dr. Brandt GmbH bereits seit mehr als 50 Jahren herstellt und ständig weiterentwickelt.



Ob an Seilbahnen, Skiliften, Kränen, Masten oder Fördertürmen: Unsere Systeme unterstützen die Sicherheit der Drahtseile und drahtseilarmierter Fördergurte.

# Messtechnische Sonderprojekte auf Anfrage

Die Dr. Brandt GmbH steht ihren Kunden jederzeit für die Umsetzung messtechnischer Sonderprojekte zur Verfügung. Von der Entwicklung passender Elemente für die Dauer-Überwachung eines Produktionsprozesses bis hin zur Herstellung individuell für eine bestimmte Anlage konzipierter Messsysteme: Unsere Sonderprojekte liefern maßgeschneiderte Lösungen für jeden Bedarf und Einsatzzweck.



# Dr. Brandt GmbH

Die Dr. Brandt GmbH ist seit vielen Jahrzehnten ein etablierter Hersteller und Technologieführer im Bereich hochpräziser Messsysteme. Gegründet im Jahr 1949, liefern wir Kraft- und Druckmesstechnik, die für die Qualitätssicherung und Prozesssteuerung in der Industrie unverzichtbar ist. Als weltweit tätiger Pionier der Branche arbeiten wir dabei stets an der Weiterentwicklung unserer Produkte. Die führende Rolle unseres mittelständischen Unternehmens im Markt der Messtechnik unterstreichen wir unter anderem durch Eigenentwicklungen wie die Erfindung der ersten kommerziell nutzbaren Kraftmessdose.

Unsere Spezialität liegt in der Entwicklung und Herstellung maßgeschneiderter Messtechnik für individuelle Einsatzfelder. Das Qualitätssiegel „Made in Germany“ steht bei der Dr. Brandt GmbH für Geräte und Bauteile, die höchste Anforderungen erfüllen. Diese passgenau entwickelten und produzierten Messsysteme können nicht nur für neu geplante Anlagen umgesetzt werden. Auch als Spezialist für Ersatzteilkomponenten in der Nachrüstung bestehender Anlagen ist unser Unternehmen federführend.

Die Produkte aus dem Hause Dr. Brandt zeichnen sich neben ihrer zuverlässigen hochpräzisen Arbeitsweise auch durch besonders lange Standzeiten aus.

Unser Programm umfasst Systemlösungen aus den Bereichen:

- Bandzug für Stahl, Aluminium, Buntmetall
- Bahnzug für Folien/Papiere
- Walzkraftmessung
- Wägetechnik,
- Kraftmesstechnik und Lastkrafttechnik
- zerstörungsfreie Prüfung von Stahlseilen (Rund- und Flachseile), Bergbau und Lasthebetechnik
- Sonderlösungen nach Kundenwunsch z. B. Kraftwerkstechnik, Windanlagen, Staudämme, Schiffshebewerke, Schiffe, Bergungskräne o. ä. für hohe Temperaturen oder aggressive Umgebungsbedingungen
- ATEX Zertifizierung für sicherheitsrelevante Anwendungen
- Zertifiziert nach ISO 9001

## Vertriebspartner

**Belgien, Frankreich  
und Luxemburg**  
Segrif S.A.  
[www.ingrif.com](http://www.ingrif.com)

**Deutschland**  
Dr. Brandt GmbH  
[www.dr-brandt-gmbh.de](http://www.dr-brandt-gmbh.de)

**Rusland**  
Dmitry Markelov  
[d-markelov@ya.ru](mailto:d-markelov@ya.ru)

**China**  
Shenzhen Sensmation Measurement  
& Control Technology Co., Ltd.  
[www.sensmation.com](http://www.sensmation.com)

**Spanien**  
Dambor S.L.  
[www.dambor.com](http://www.dambor.com)

**Italien**  
FRUSCA SLR  
[www.frusca.com](http://www.frusca.com)

**Südkorea**  
Eureka Korea Co.,Ltd  
[eureka\\_korea@hotmail.com](mailto:eureka_korea@hotmail.com)

**Indien**  
RKB International  
[www.rkbinternational.com](http://www.rkbinternational.com)

**Taiwan**  
Jian Yu Global Enterprise Co., Ltd.  
[Jianyu.tw@msa.hinet.net](mailto:Jianyu.tw@msa.hinet.net)



**Dr. Brandt**  
GmbH

**Präzise. Langlebig. Innovativ.**

Rombacher Hütte 9  
44795 Bochum  
Deutschland

Telefon: +49-234-94393-0  
Fax: +49-234-433431

Mail: [info@dr-brandt-gmbh.de](mailto:info@dr-brandt-gmbh.de)  
Web: [www.dr-brandt-gmbh.de](http://www.dr-brandt-gmbh.de)